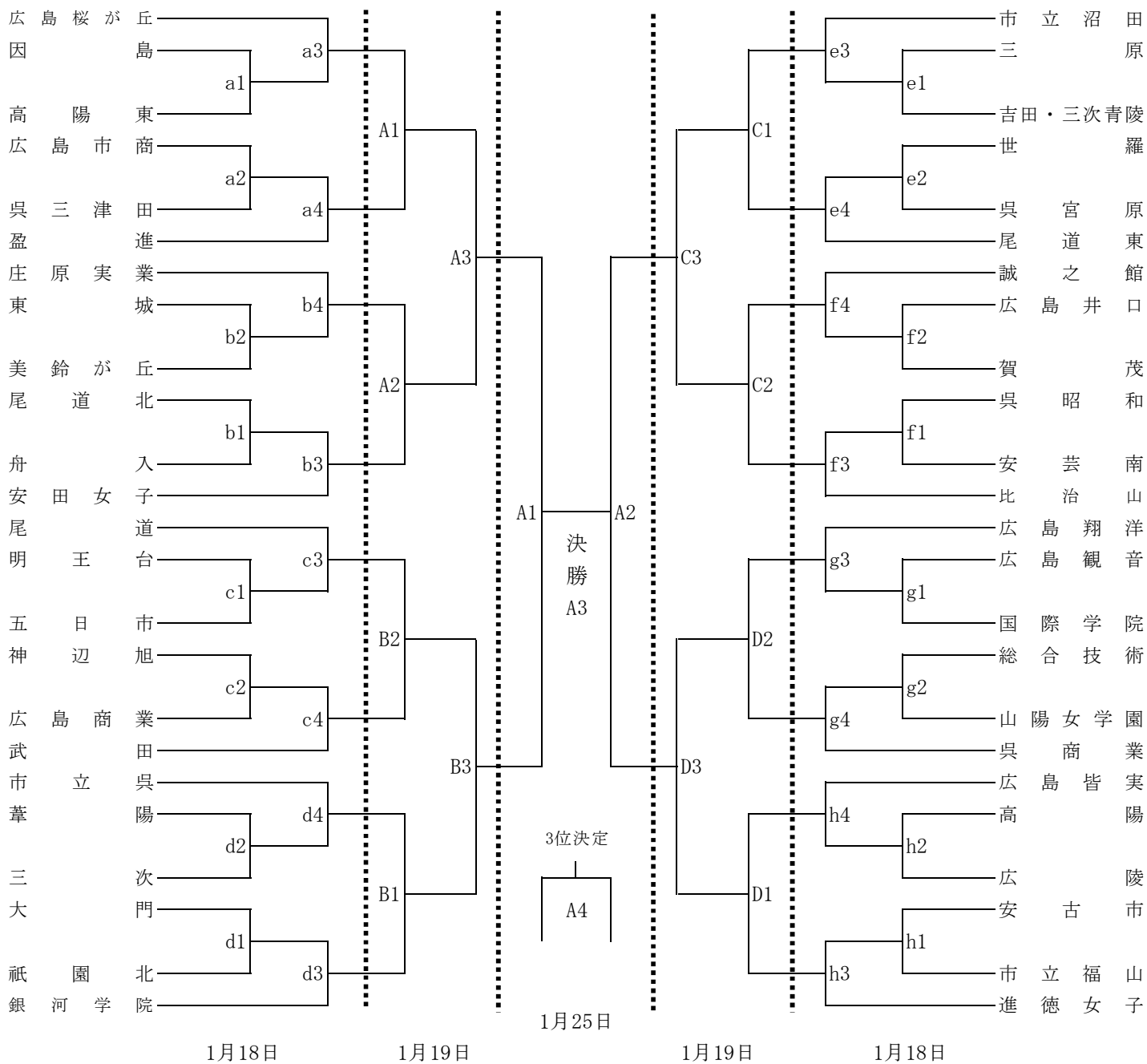


令和元年度 広島県高等学校バレーボール新人選手権大会 女子抽選結果



日 時	コート	会 場	責 任 者			入校時間	開館	代表者 会 議	開始式 (開会式)	プロトコール
			会 場	競 技	審 判					
1/18(土)	g・h	総合技術	金尾	平木	大信	10:00	11:00	10:45	11:00	11:30
	a・b	如水館	栗原	岡野	小田					
	c・d	尾道商業	岩本	鳴本	阿南					
	e・f	尾道東	竹内	藤井	西本					
1/19(日)	C・D	総合技術	金尾			9:00	10:00	9:45	10:00	10:30
	A・B	如水館	栗原							
1/25(日)	A	東区 SC	小笹山	首藤	大信		9:00	9:30	9:45	10:15

試合結果連絡先 (FAX番号)

中国新聞 082-291-5852

読売新聞 082-243-7812

TSS 082-251-0241

バレー協会 082-224-2210

高体連 082-223-2022